



ALMECO

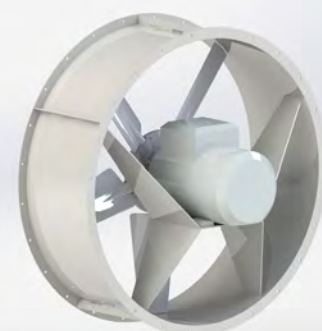
air and water technologies

AXIALE VENTILATOREN

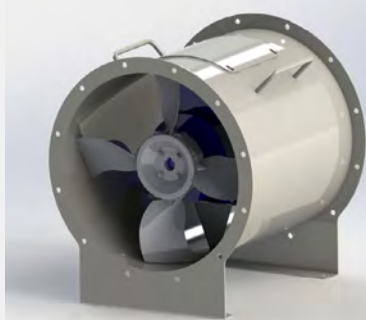


ADK - Korte buisventilator

- Stalen huis met ingelaste motorvoet, standaard warmbadverzinkt na constructie
- Waaier met gietaluminium naaf en met schoepen in glasvezelversterkte kunststof of aluminium
- Standaard IEC-motoren
- Standaard diameters van 315 tot 1250 mm
- Debiet van 0,2 m³/s tot 35 m³/s
- Speciale configuraties op aanvraag (maatwerk, RVS, ATEX ...)



ADL - Lange buisventilator



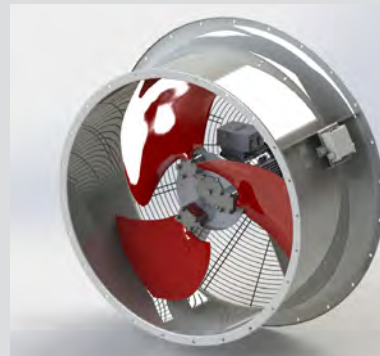
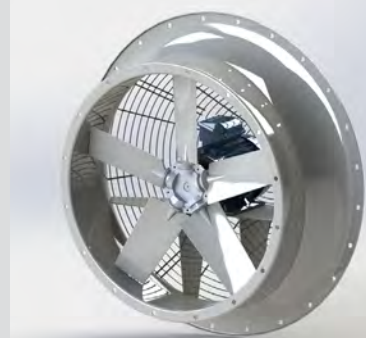
- Stalen huis met ingelaste motorvoet, standaard warmbadverzinkt na constructie
- Waaier met gietaluminium naaf en met schoepen in glasvezelversterkte kunststof of aluminium
- Standaard IEC-motoren
- Motor volledig binnen behuizing
- Standaard uitgerust met inspectieluik en kabelhuls met wartel
- Standaard diameters van 315 tot 1250 mm
- Debiet van 0,2 m³/s tot 35 m³/s
- Speciale configuraties op aanvraag (maatwerk, RVS, ATEX ...)





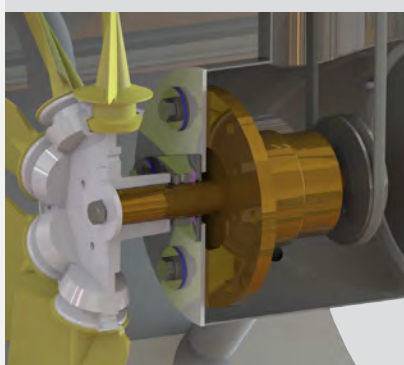
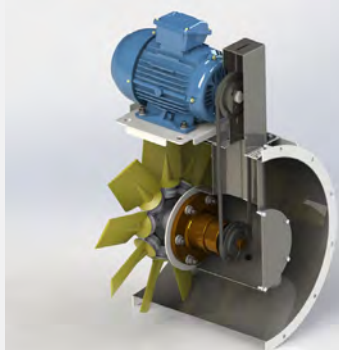
AVK - Axiaalventilator met geïntegreerde aanzuigconus

- Stalen huis met geïntegreerde aanzuigconus en met ingelaste motorvoet, standaard warmbadverzinkt na constructie
- Waaier met gietaluminium naaf en met schoepen in glasvezelversterkte kunststof of aluminium
- Standaard IEC-motoren
- Standaard diameters van 400 tot 1800 mm
- Debiet van 0,5 m³/s tot 45 m³/s
- Speciale configuraties op aanvraag (maatwerk, RVS, Atex ...)

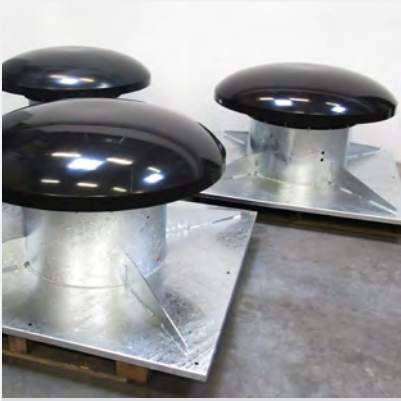


ADR - Riemgedreven axiaalventilator

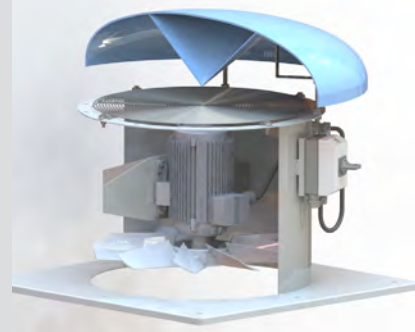
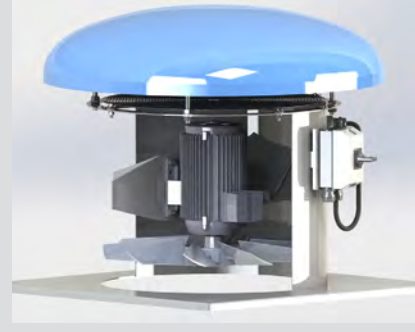
- Stalen huis met ingelaste lagervoet, standaard warmbadverzinkt na constructie
- Lagerblok en riemaandrijving volledig afgesloten van de luchtstroom
- Waaier met gietaluminium naaf en met schoepen in glasvezelversterkte kunststof of aluminium
- Standaard IEC-motoren
- Standaard diameters van 400 tot 1250 mm
- Debiet van 1 m³/s tot 35 m³/s
- Speciale configuraties op aanvraag (maatwerk, RVS, Atex ...)



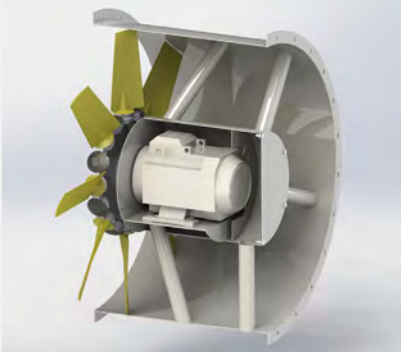
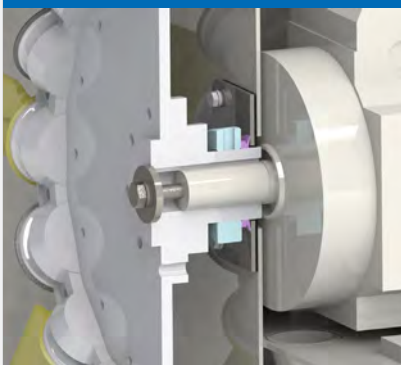
ADD - Dakventilator



- Stalen huis met ingelaste motorvoet en montageplaat, standaard warmbadverzinkt na constructie
- Waaier met gietaluminium naaf en met schoepen in glasvezelversterkte kunststof of aluminium
- Standaard IEC-motoren
- Uitwendige klemmenkast
- Uitblaasregenkap uit polyester met rooster
- Standaard diameters van 400 tot 1000 mm
- Debiet van 0,5 m³/s tot 8 m³/s
- Speciale configuraties op aanvraag (maatwerk, RVS, ATEX ...)



ADB - Bifurcated buisventilator



- Stalen huis met ingelaste motorvoet, standaard warmbadverzinkt na constructie
- Rechtstreekse aandrijving met motor volledig buiten de luchtstroom
- Waaier met gietaluminium naaf en met schoepen in glasvezelversterkte kunststof of aluminium
- Standaard IEC-motoren
- Standaard diameters van 500 tot 1250 mm
- Debiet van 0,5 m³/s tot 45 m³/s
- Speciale configuraties op aanvraag (maatwerk, RVS, ATEX ...)



Enkele referenties

In de industriezone van Eupen bevindt zich één van de langste, overdekte kartingpistes ter wereld. Omdat veiligheid hun topprioriteit is, was Karting Eupen op zoek naar een efficiënt ventilatiesysteem om CO-vergiftiging door uitlaatgassen te voorkomen.

Almeco leverde in totaal 41 hoge capaciteitsventilatoren van het type AVK die voor de nodige luchttoevoer en -afvoer zorgen. De ventilatoren worden automatisch gestuurd bij een stijgend CO-gehalte, wat resulteert in een extreem lage CO-waarde op de kartingpiste.

Om geluidshinder bij de burens te vermijden, koos de karting voor een Low Noise installatie. Bovendien gaat het ook om een bijzonder groene installatie vanwege de High Efficiency ventilatoren en lage energiekost.

Almeco heeft Flanders' Bike Valley voorzien van 4 ventilatoren met een diameter van 1800 mm en een beschikbaar vermogen van 180 kW. De ventilatoren zijn onderdeel van een windtunnel die gebruikt wordt voor het testen van fietsen.

De installatie biedt de mogelijkheid om een luchtsnelheid van 30 m/s (108 km/u) te produceren op een zone van 2,5 bij 2,5 m in een tunnel van 36 m lang.

Flanders' Bike Valley beschikt nu over een betrouwbare testbank die beantwoordt aan al hun behoeften op vlak van aerodynamica.

Voor meer referenties:
surf naar www.almeco.eu/nl/references



AXON

axongroup.com

ONZE ANDERE BUSINESS UNITS:

- koeltorens
- droog- en afblaasoplossingen
- waterbehandeling
- luchtzuivering
- automatisatie

Onze oplossingen

Almecco is een betrouwbare partner voor industriële ventilatoren, droogsystemen en koeltorens. Samen met de klant gaan we op zoek naar de meest efficiënte oplossing, met een doorgedreven kennis van producten op maat. Bovendien verleent de firma service en onderhoud op bestaande producten. Zo zijn we specialist in koeltorens: zowel het leveren van nieuwe torens als revamping, onderhoud en waterbehandeling vallen binnen ons werkdomein. Daarnaast produceert en verdeelt Almecco diverse types industriële ventilatoren. Wij zijn ook uw partner voor droogsystemen op basis van luchtmeestechnologie. Engineering en ontwerp gebeuren met oog voor veiligheid en een constant streven naar kwaliteitsverbetering.

Industriële ventilatoren en blowers

Wij hebben een breed gamma van industriële ventilatoren en blowers: van kleine axiale en centrifugale ventilatoren voor standaard toepassingen tot grote op maat gemaakte ventilatoren voor gebruik in de meest veeleisende omgevingen. Ons gamma bestaat onder meer uit axiale en centrifugale ventilatoren, blowers, dakventilatoren en ATEX-uitvoeringen.

Service voor industriële ventilatoren

- Balanceren
- Trillingsmetingen en -analyse
- Geluidsmetingen
- Vervangen van onderdelen, volledige waaiers of ventilatoren en accessoires
- Onderhoud en herstellingen, on-site of op onze site
- Optimaliseren van ventilatoren
- Upgrades



Uw contactpersoon:
Aurélien Delescluse

info@axongroup.com
www.almecco.eu

Royennestraat 51
B-7700 Moeskroen
T 0032 (0)56 85 40 80
F 0032 (0)56 85 40 81