



ALMECO

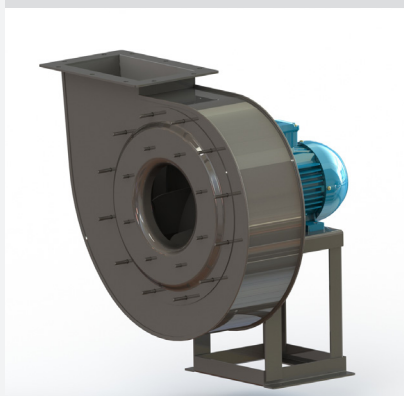
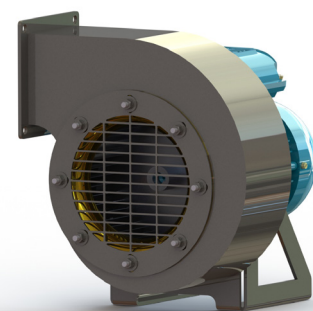
air and water technologies

VENTILATEURS CENTRIFUGES



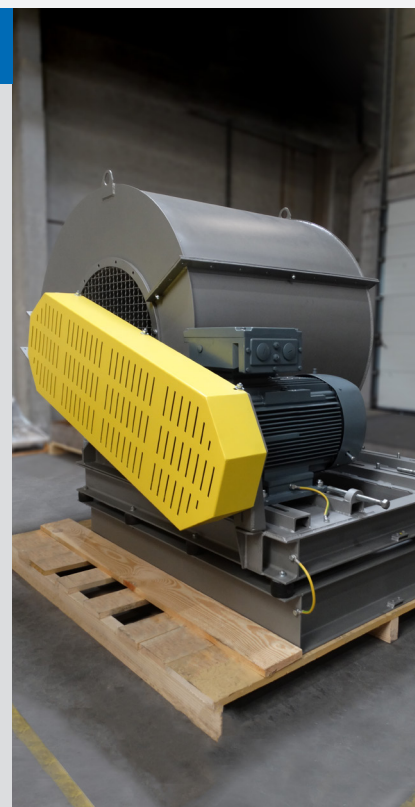
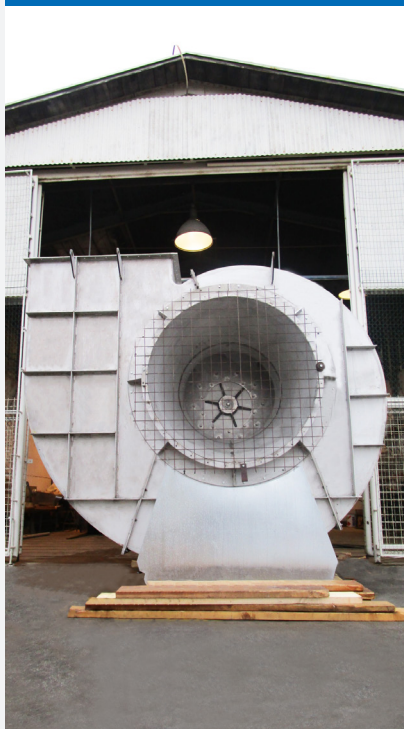
Ventilation générale

- Ventilateur centrifuge à simple ou double ouïe
- Volute en tôle d'acier épaisse soudée et renforcée
- Turbine à aubes radiales, courbées vers l'arrière ou vers l'avant
- Accouplement ou entraînement par courroies disponibles
- Matériaux, dimensions ou design spéciaux en option
- Certification ATEX sur demande
- Basse, moyenne et haute pression
- Procédés et applications de ventilation
- Pour les applications industrielles dans les domaines de la chimie, du verre, de la céramique, de la métallurgie, etc.



Ventilateurs process

- Ventilateur centrifuge à simple ouïe
- Volute en tôle d'acier soudée
- Turbine à aubes radiales, courbées vers l'arrière ou vers l'avant
- Accouplement ou entraînement par courroies disponibles
- Matériaux, dimensions ou design spéciaux en option
- Certification ATEX sur demande
- Basse, moyenne et haute pression
- Ventilation pour tous types d'applications industrielles
- Pour les applications non industrielles et industrielles dans la ventilation générale, le dépoussiérage, le séchage, le transport, le refroidissement, l'industrie des machines, etc.



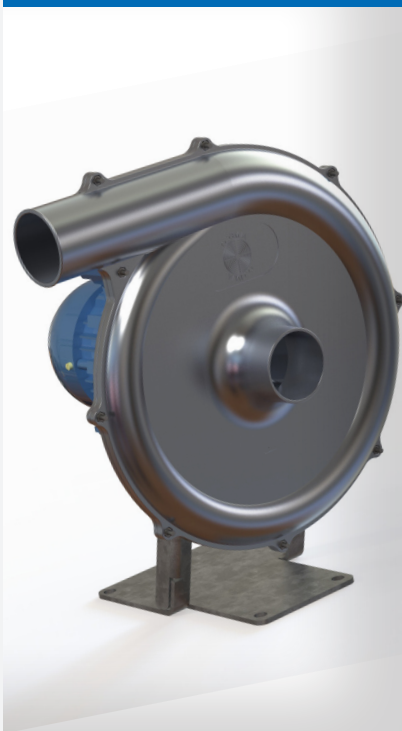
Ventilateurs en plastique



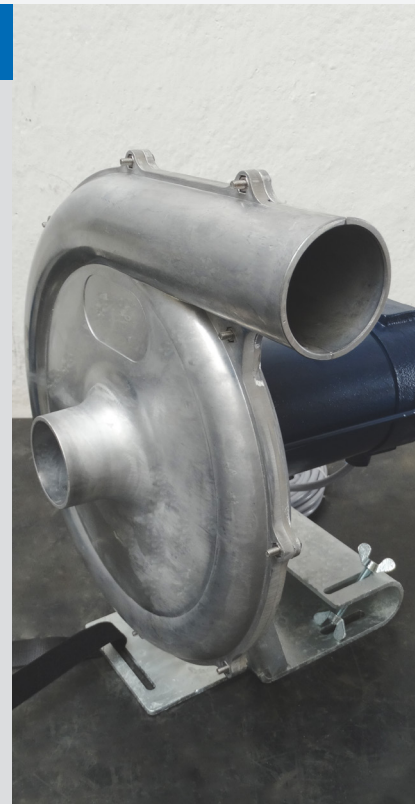
- Ventilateur centrifuge à simple ouïe
- Volute en plastique soudé (PVC ou PP)
- Turbine à aubes courbées vers l'arrière ou vers l'avant
- Châssis soudé en tôle d'acier revêtue, galvanisée ou inoxydable
- Entraînement par courroie disponible
- Tous les composants en contact avec le fluide sont en plastique résistant à la corrosion
- Certification ATEX sur demande
- Autres matériaux sur demande (PE, PVDF, Gfk,...)
- Pour des applications industrielles dans l'agroalimentaire, le traitement de l'air, la chimie, etc.



Ventilateurs en aluminium



- Ventilateur centrifuge à simple ouïe
- Volute en fonte d'aluminium
- Turbine à aubes courbées vers l'avant
- Châssis soudé en acier galvanisé à chaud
- Dimensions ou design spéciaux en option
- Débit et pression faibles
- Pour les applications industrielles dans l'extraction des fumées résiduelles, l'industrie des machines, etc.



Ventilateurs de toiture



Version en plastique

- Châssis en plastique résistant à la corrosion (PUR)
- Sortie horizontale ou verticale avec anneau déflecteur
- Turbine à aubes courbées vers l'arrière en plastique PP (GfK pour la plus grande taille)
- Moteur à l'extérieur du fluide à transporter
- Certification ATEX sur demande
- Grille de protection incluse
- Large éventail de caractéristiques
- Pour les applications industrielles dans le traitement de l'air vicié, même les gaz agressifs (haute résistance à la corrosion)



Version en aluminium

- Carcasse en fonte d'aluminium
- Sortie horizontale ou verticale avec anneau déflecteur
- Turbine à aubes courbées vers l'arrière en PP plastique ou en acier revêtu pour les grandes dimensions
- Certification ATEX sur demande
- Grille de sécurité et plaque de montage inclus
- Pour des applications dans les systèmes de ventilations de bâtiments industriels, centres commerciaux et autres grands espaces pour le transport d'air sans poussières et autres gaz non agressifs



Quelques références

Ventilateur centrifuge duplex pour hautes températures

Notre client, un fabricant de systèmes d'échappements industriels, cherchait une solution pour l'extraction de gaz chauds en sortie de traitement DéNOx. Ce traitement consiste en l'élimination des oxydes d'azote NOx.

Pour cette application, nous avons développé un ventilateur centrifuge de type CVX. Le ventilateur est fait d'acier inoxydable duplex pour résister à la composition de gaz acide et de haute température. L'hélice du ventilateur CVX a un diamètre de 500 mm et le moteur une puissance de 22 kW. Pour répondre aux exigences du client, le design de l'entraînement par courroies a été réalisé aussi compact que possible.

Pour plus de références:
surfez sur www.almeco.eu/fr/references

Ventilateur centrifuge inox avec accouplement flexible

Notre client est actif dans la transformation de pommes de terre en Belgique. Ils produisent une large gamme de produits de pommes de terre précuits et surgelés. Le client cherchait une solution pour l'extraction de gaz chauds. De plus, ce gaz était chargé en résidus gras.

Pour cette application, nous avons développé un ventilateur centrifuge de type CVX. En raison du milieu alimentaire et du contact permanent avec le gaz chaud et gras, nous avons opté pour une construction en acier inoxydable. Les constructions en inox sont plus résistantes à la corrosion et aux multiples nettoyages agressifs. Le moteur de 75 kW entraîne le ventilateur via un accouplement flexible. Cela facilite l'entretien de l'installation. Le ventilateur lui-même a un diamètre de 1.120 mm et se trouve sous un caisson acoustique. Le niveau de bruit est ainsi maintenu à son minimum.





VENTILATEURS INDUSTRIELS ET SOUFLANTES

Nous disposons d'une large gamme de ventilateurs et soufflantes industriels: des petits ventilateurs axiaux et centrifuges pour applications standard aux ventilateurs sur mesure pour les environnements les plus exigeants. Notre gamme comprend des ventilateurs axiaux et centrifuges, des hélices axiales, des ventilateurs de toiture, des ventilateurs pour l'extraction de fumées et de chaleur, des soufflantes et des exécutions ATEX.

SERVICES POUR VENTILATEURS INDUSTRIELS

- Les mesures d'équilibrage
- L'optimisation de votre ventilateur
- Des valorisations du système
- Les mesures et analyses de vibration
- Les mesures sonores
- Le remplacement de composants, d'hélices complètes et d'accessoires
- L'entretien et les réparations: sur site ou dans nos ateliers



Votre contact pour les ventilateurs industriels:
Aurélien Delescluse
adl@almeco.be



NOS AUTRES BUSINESS UNITS

- tours de refroidissement
- solutions de séchage & soufflage
- traitement de l'eau
- dépollution de l'air
- automatisation

Rue de la Royenne, 51
B-7700 Mouscron
T 0032 (0)56 85 40 80
F 0032 (0)56 85 40 81